

GENERATORI DI OZONO

**TERMOZETA®**

# OZONE MACHINE

**SANIFICAZIONE AMBIENTALE PROFESSIONALE,  
PRATICA, POTENTE ED ECONOMICA**



OZONE MACHINE 20G/H

**IDEALE PER AMBIENTI  
DI PICCOLE E MEDIE DIMENSIONI**



**Il generatore di ozono può essere impiegato solo in spazi chiusi e senza presenza di persone o animali.**

## OZONE MACHINE 20G/H

Cod. **TZTA20G** Ean. **8028153110584**

Tabella dei tempi di operazione suggeriti (indicativi) per ottenere la sterilizzazione in funzione della superficie della stanza:

Modello:	TZTA20G
Superficie (m <sup>2</sup> )	
10	<b>Non adatto</b>
25	<b>Non adatto</b>
50	10 minuti
75	15 minuti
100	20 minuti
150	30 minuti
250	60 minuti
350	80 minuti
500	120 minuti

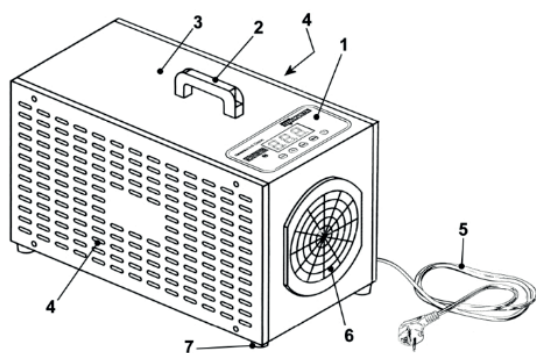
**Nota:** i tempi di cui sopra sono indicati supponendo che durante il ciclo di funzionamento, non vi sia scambio d'aria tra la stanza da disinfettare e l'esterno.

**I**

- Generatore di ozono portatile
- **Produzione di ozono 20g all'ora**
- Area di utilizzo 50-500 m<sup>2</sup>
- Display LCD
- Funzione timer
- È possibile impostare il tempo di pulizia fino a 120 minuti
- Funzione con partenza ritardata
- Ciclo di funzionamento fisso di 2 ore
- Spegnimento automatico
- Facile trasporto grazie alla pratica maniglia integrata
- Corpo in acciaio inox
- Il design compatto (460x230x280 mm) e leggero (7 kg)
- Potenza 330W - Alimentazione 230Vac/50Hz

**GB**

- Portable ozone generator
- **Production of ozone 10g per hour**
- Area of use 50-500 m<sup>2</sup>
- LCD display
- Timer function
- Cleaning time can be set up to 120 minutes
- Function with delayed start
- Fixed operating cycle of 2 hours
- Automatic shutdown
- Easy transport thanks to the practical integrated handle
- Stainless steel body
- The compact (460x230x280 mm) and light design (7 kg)
- Power 330W - Power supply 230Vac/50Hz



- 1- Pannello comandi      5- Cavo + spina di alimentazione  
 2- Maniglia di trasporto      6- Griglia entrata aria  
 3- Corpo dell'apparecchio      7- Piedini antiscivolo  
 4- Griglia uscita ozono



- A- Pulsante "-" (decrementa)  
 B- Pulsante "+" (incrementa)  
 C- Pulsante "Automatico", ciclo di 2 ore  
 D- Pulsante "Timer",  
 E- Pulsante "I/O" (accensione/spegnimento)  
 F- Display 3 cifre a LED

### Certificazione:

Questo apparecchio è certificato CE ed è conforme alle Direttive di sicurezza europee in vigore (Norme CE), Direttiva LVD 2014/35/CE, Direttiva compatibilità elettromagnetica 2014/30/CE e Direttiva sulle sostanze pericolose 2011/65/CE (RoHS).

GIFT BOX			MASTER CARTON		PALLET	CONTAINER	
Size (mm)	Kg	Pcs	Size (mm)	Kg	Pcs	20"	40"
520x290x325	7	1	520x290x325	7	-	490	1100